

SENDAI PRO 165



Prüfungen · Examens · Tests · Esami · Tests

EN 16510-2-1:2022 | Aachener-, Münchner-, Stuttgarter-Verordnung: Ja | Ökodesign-Verordnung (EU) 2015 / 1185 (ab 2022)

1. BImSchV gem., §4, Abs. 3: Sendai Pro erfüllen die Emissionsgrenzwerte der 2. Stufe und genießt somit uneingeschränkter Bestandsschutz.

Mehrere Anschlüsse an einen Schornstein möglich.

Raccordements multiples de la cheminée possible.

Multiple allocation of the chimney is possible.

Possibile installazione di una canna fumaria multipla oppure.

Meervoudige aansluiting aan de schoorsteen is mogelijk.

Feuerungswerte¹ · Valeurs de combustion¹ · Combustion values¹ · Valori di combustione¹ · Verwarmingswaarden¹

A*

	Holz ²	
Nennwärmeleistung · Puissance calorifique nominale · Nominal Thermal Output · Potenza calorifica nominale · Nominaal thermisch vermogen	6,5	kW
Raumwärmeleistung · Puissance calorifique de la pièce · Room heating output · Potenza termica dell'ambiente · Thermisch vermogen ruimte	6,5	kW
Abgastemperatur · Température du gaz d'échappement · Exhaust gas temperature · Temperatura di scarico · Afgastemperatuur	227	°C
Abgasstutztemperatur · Température à la tubulure des gaz d'échappement · Flue Gas Outlet Temp. · Temperatura al raccordo dei gas combusti · Nisbustemperatuur	272	°C
Abgasmassenstrom · Flux des gaz d'échappement · Flue Gas Mass Flow Rate · Corrente della massa dei gas combusti · Uitlaatgas-massastroom	6,1	g/s
Mindestförderdruck bei Nennwärmeleistung · Pression minimum de refoulement à la puissance calorifique nominale · Min. Supply Pressure at Nominal Thermal Output · Pressione minima d'alimentazione a potenza calorifica nominale · Minimale onderdruk bij nominaal thermisch vermogen	12	Pa
Wirkungsgrad · Efficacité énergétique · Efficiency · Rendimento · Rendement	83	%
CO-Gehalt · Teneur en CO · CO content · Contenuto CO · CO-gehalte	1250	mg/Nm ³
Feinstaub · Particules fines · Particulate matter · Polveri fini · Fijnstof	40	mg/Nm ³
OGC	120	mg/Nm ³
NO_x	200	mg/Nm ³
Mindestverbrennungsluftbedarf · Besoin d'air de combustion minimum · Min. required combustion air volume · Requisiti minimi dell'aria di combustione · Minimum Verbrandingsluchttoevoer	25	m ³ /h
Grundglutmasse	-	kg
Kriterium für das Ende des Prüfzyklus · Critère de fin de cycle d'essai · Criterion for the end of the test cycle · Criterio per la fine del ciclo di test · Criterium voor het einde van de testcyclus	Waage	Vol. %

¹ Prüfstandswerte bei 13% O₂ · Valeurs de contrôle pour 13% de O₂ · Valori di prova con 13% O₂ · Test bench performance and values at 13% O₂ · Geteste waarden bij 13% O₂

Maße & Gewichte · Dimensions & poids · Dimensions & weights · Dimensioni & pesi · Afmetingen & gewichten

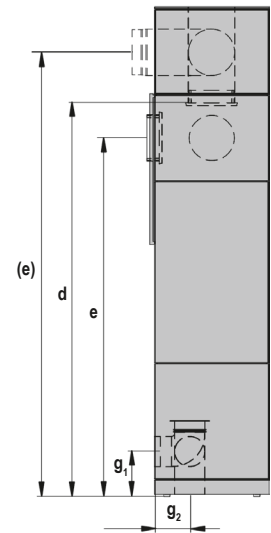
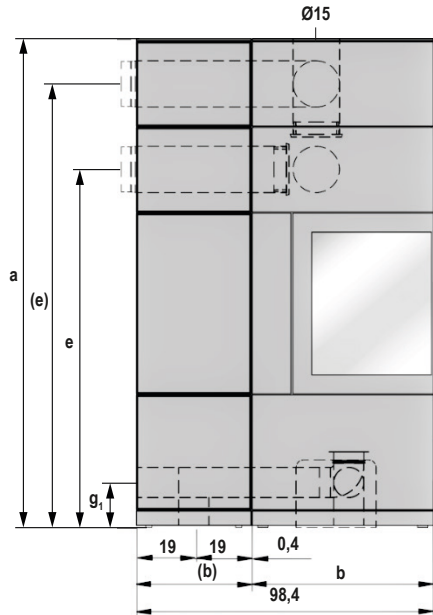
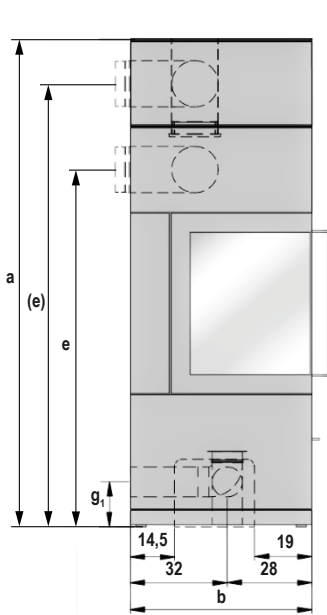
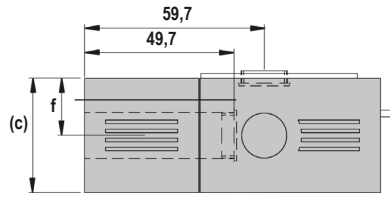
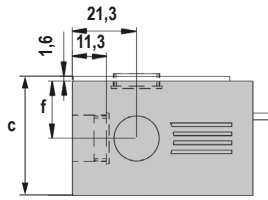
Maße in cm, Gewichte in kg · Dimensions en cm, poids en kg · Dimensions in cm, weights in kg · Dimensioni in cm, pesi in kg · Afmetingen in cm, gewichten in kg

a	Höhe · Hauteur · Height · Altezza · Hoogte	162
b	Breite / Breite (Regal) · Largeur / Largeur (Woodbox) · Width / Width (Wood box) · Larghezza / Larghezza (Cassetta) · Breedte / Breedte (Houtopslag module)	60 / (38)
c	Tiefe / Tiefe (Regal) · Profondeur / Profondeur (Woodbox) · Depth / Depth (Wood box) · Profondità / Profondità (Cassetta) · Diepte / Diepte (Houtopslag module)	40 / (38)
d	Raucheranschlusshöhe · Hauteur de raccordement · Flue pipe connection height · Altezza allaccio tubi · Rookkanaal aansluiting	130,5
e	Raucheranschlusshöhe hinten · Hauteur de raccordement à l'arrière · Connection height for rear installation · Altezza allaccio tubi posteriore · Aansluiting achteraan	119 / (147,5)
f	Distanz Ofenrückwand - Rauchrohrmitte · Distances de l'arrière du poêle - centre tuyau · Distance from rear stove wall - flue pipe centre · Distanza schienale stufa - centro del tubo · Afstand achterkant kachel - midden rookkanaal	19
g	Externe Luftzufuhr, Anschlusshöhe hinten und seitlich g₁ / Anschlussbereich unten g₂ Arrivée d'air externe arrière + sur le côté g ₁ / par le bas g ₂ · External air supply connector height on the back + sides g ₁ / connection area below g ₂ · Aria di combustione esterna, altezza attacco posteriore + laterale g ₁ / zona di allaccio inferiore g ₂ · Externe luchttoevoer aansluiting achteraan + zijkant g ₁ / Aansluiting beneden g ₂	15 / 12
	Feuerraum (HxBxT) · Foyer (HxLxP) · Fire box (HxWxD) · Interno stufa (AxLxP) · Brandkamer (HxBxD)	36x35x27
	Gewicht Ofen · Poids Poêle-cheminée · Weight stove · Peso stufe · Gewicht kachel	210
	Gewicht Regal · Poids étagère · Weight of shelf · Peso scaffale · Gewicht rek	90
	Gewicht 1x Speicherblock Raucheranschluss oben / hinten · Poids 1 x bloc de stockage, raccordement au conduit de cheminée au-dessus / derrière · Weight 1x memory block, flue pipe connection top / rear · Peso 1x blocco di accumulo, Allacciamento canna fumaria in alto / retro · Gewicht 1x absorptieblok, rookgaskanaal-aansluiting boven / achter	126
	Gewicht 1x Speicherblock, Raucheranschluss: Seite · Poids 1 x bloc de stockage, raccordement au conduit de cheminée: côté · Weight 1x memory block, flue pipe connection: side · Peso 1x blocco di accumulo, Attacco della canna fumaria: laterale · Gewicht 1x absorptieblok, Aansluiting rookkanaal: zijkant	112

SENDAI PRO 165



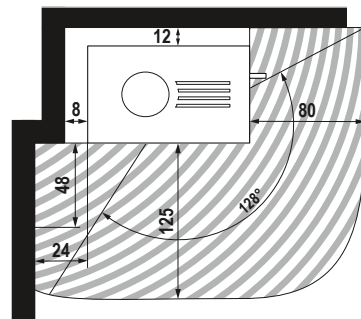
Ansichten · Vues · Views · Viste · Aanzichten



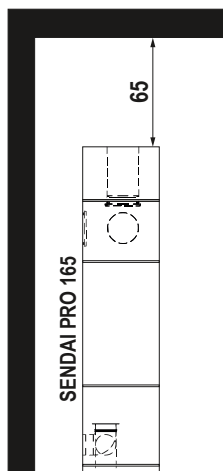
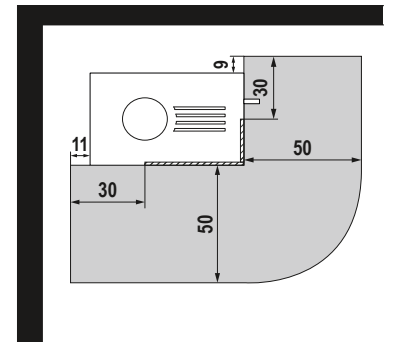
Sicherheitsabstände · Distances de sécurité · Safety Distances · Distanze di sicurezza · Veiligheidsafstanden

Maße in cm · Dimensions en cm · Dimensions in cm · Dimensioni in cm · Afmetingen in cm

Abstände zu brennbaren Materialien*
Distances aux matériaux combustibles
Distances to combustible materials
Distanze da materiali combustibili
Afstand tot brandbare materialen



Größe der Bodenplatte**
Taille de la plaque de sol
Size of the floorplate
Dimensione della piastra
Grootte van de vloerplaat



*Die angegebenen Sicherheitsabstände gelten für brennbare Baustoffe oder Bauteile mit brennbaren Bestandteilen und einem Wärmedurchlasswiderstand $R \leq 10 \text{ m}^2\text{K/W}$ (Bei besonders temperaturempfindlichen Materialien wie z. B. Glas können größere Abstände erforderlich sein). · Les distances de sécurité indiquées sont valables pour les matériaux combustibles ainsi que les éléments comportant des composants inflammables avec une résistance thermique $R \leq 10 \text{ m}^2\text{K/W}$ (Dans le cas de matériaux particulièrement sensibles à la température, comme p.ex. le verre, des distances de sécurité plus importantes peuvent être requises). · Le distanze di sicurezza indicate valgono per materiali da costruzione infiammabili o elementi strutturali con componenti infiammabili che hanno una resistenza termica equivalente a $R \leq 10 \text{ m}^2\text{K/W}$ (In presenza di materiali sensibili alle temperature, come ad esempio il vetro, è necessario rispettare distanze maggiori). · The indicated safety distances apply to flammable materials or materials with flammable parts with a thermal resistance of $R \leq 10 \text{ m}^2\text{K/W}$ (For particularly temperature-sensitive materials like glass, larger distances may be necessary). · De vermelde veiligheidsafstanden zijn van toepassing voor brandbare bouwmaterialen of bouwcomponenten met brandbare bestanddelen met een warmtegeleidingsweerstand $R \leq 10 \text{ m}^2\text{K/W}$ (Bij bijzonder temperaturegevoelige materialen zoals bijv. glas kunnen grotere afstanden nodig zijn).

**Die Maßangaben für die Bodenplatte beruhen auf den Anforderungen aus § 4 (8) der Muster-Feuerungsverordnung.

SENDAI PRO 165



Parameter¹ · Paramètres¹ · Parameters¹ · Parametri¹ · Parameters¹

¹Nach EN 16510-2-1:2022 · Selon la norme EN 16510-2-1:2022 · According to EN 16510-2-1:2022 · Secondo la norma EN 16510-2-1:2022 · Volgens EN 16510-2-1:2022

Art des Gerätes (Typ) · Type d'appareil (Type) · Type of device (Type) · Tipo di dispositivo (Tipo) · Type apparaat (Type): CA

P_{Nom}	Nennwärmeleistung · Puissance calorifique nominale · Nominal Thermal Output · Potenza calorifica nominale · Nominaal thermisch vermogen	6,5	kW
P_{SHNom}	Nenn-Raumwärmeleistung · Puissance calorifique de la pièce · Room heating output · Potenza termica dell'ambiente · Thermisch vermogen ruimte	6,5	kW
η_{nom}	Thermischer Wirkungsgrad bei Nennwärmeleistung · Rendement utile à la puissance thermique nominale · Useful efficiency at nominal heat output · Efficienza utile alla potenza termica nominale · Nuttig rendement bij nominale warmteafgifte	83	%
η_s	Raumheizungs-Jahresnutzungsgrad · Efficacité énergétique saisonnière pour le chauffage des locaux · Seasonal space heating energy efficiency · Efficienza energetica stagionale del riscaldamento d'ambiente · Seizoensgebonden energie-efficiëntie voor ruimteverwarming	73	%
EEI	Energieeffizienzindex · Indice d'efficacité énergétique · Energy efficiency index · Indice di efficienza energetica · Energie-efficiëntie-index	110	-
CO_{Nom}	CO-Emission ² · Émission de CO · CO emission · Emissione di CO · CO-uitstoot	1250	mg/m ³
NO_{xnom}	NO _x -Emission ² · Émission de NO _x · NO _x emission · Emissione di NO _x · NO _x -uitstoot	200	mg/m ³
OGC_{Nom}	Kohlenwasserstoff-Emission ² · Émission d'hydrocarbures · Hydrocarbon emission · Emissione di idrocarburi · Uitstoot van koolwaterstoffen	120	mg/m ³
PM_{nom}	Partikel-Emission ² · Émission de particules · Particle emission · Emissione di particelle · Uitstoot van deeltjes	40	mg/m ³
P_{nom}	Mindestförderdruck bei Nennwärmeleistung · Pression de refoulement minimale à la puissance thermique nominale · Minimum delivery pressure at nominal heat output · Pressione minima di mandata alla potenza termica nominale · Minimale toevoerdruck bij nominaal verwarmingsvermogen	12	Pa
d_R	Mindestabstand Rückseite ³ · Distance minimale à l'arrière · Minimum distance rear side · Distanza posteriore minima · Minimale vrije ruimte achteraan	10	cm
d_s	Mindestabstand Seiten ³ · Distance minimale entre les côtés · Minimum distance sides · Distanza minima lati · Minimum afstand zijden	8 24	cm
d_c	Mindestabstand Oberseite zur Decke ³ · Distance minimale entre la face supérieure et le plafond · Minimum distance top side to ceiling · Distanza minima dall'alto al soffitto · Minimale afstand van boven tot plafond	65	cm
d_p	Mindestabstand Vorderseite ³ · Distance minimale à l'avant · Minimum distance front side · Distanza minima lato anteriore · Minimale afstand voorkant	125 80	cm
d_F	Mindestabstand Vorderseite im unteren, vorderen Strahlungsbereich ³ · Distance minimale face avant dans la zone de rayonnement inférieure et avant · Minimum distance front side in the lower, front radiation area · Distanza minima lato anteriore nell'area di irradiazione anteriore inferiore · Minimale afstand voorkant in het onderste, voorste stralingsgebied	0	cm
d_L	Mindestabstand Vorderseite im seitlichen, vorderen Strahlungsbereich ³ · Distance minimale face avant dans la zone de rayonnement latérale et avant · Minimum distance front side in the lateral, front radiation area · Minimumafstand voorkant in het zijdelingse, voorste stralingsgebied	48	cm
d_B	Mindestabstand unterhalb des Bodens (ohne Füße) ³ · Distance minimale en dessous du sol (sans les pieds) · Minimum distance below the floor (without feet) · Distanza minima dal pavimento (senza piedi) · Minimumafstand onder de vloer (zonder voeten)	1	cm
d_{non}	Mindestabstand zu nicht brennbaren Wänden · Distance minimale par rapport aux murs incombustibles · Minimum distance to non-flammable walls · Distanza minima dalle pareti incombustibili · Minimale afstand tot onbrandbare muren	5	cm
s	Schutzisolierung nach Herstellerangaben · Isolation de protection selon les indications du fabricant · Protective insulation according to manufacturer's specifications · Isolamento protettivo secondo le specifiche del produttore · Beschermende isolatie volgens de specificaties van de fabrikant	NPD	mm
e_{lSB}	Verbrauch von elektrischer Hilfsenergie im Bereitschaftszustand · Consommation d'énergie électrique auxiliaire en mode veille · Consumption of electrical auxiliary energy in standby mode · Consumo di energia elettrica ausiliaria in modalità standby · Verbruik van elektrische hulpenergie in stand-bymodus	NPD	kW
e_{lmax}	Verbrauch von elektrischer Hilfsenergie bei Nennwärmeleistung · Consommation d'énergie électrique auxiliaire à la puissance calorifique nominale · Consumption of electrical auxiliary energy at nominal heat output · Consumo di energia elettrica ausiliaria alla potenza termica nominale · Verbruik van elektrische hulpenergie bij nominaal verwarmingsvermogen	NPD	kW
e_{lmin}	Verbrauch von elektrischer Hilfsenergie bei Teillastwärmeleistung · Consommation d'énergie électrique auxiliaire en cas de puissance thermique à charge partielle · Consumption of electrical auxiliary energy at partial load heat output · Consumo di energia elettrica ausiliaria a carico parziale potenza termica · Verbruik van elektrische hulpenergie bij deellast warmteafgifte	NPD	kW
E, f	Versorgungsspannung, Frequenz · Tension d'alimentation, fréquence · Power supply voltage, frequency · Tensione di alimentazione, frequenza · Voedingsspanning, frequentie	NPD	V, Hz
W_{max}	Maximale elektrische Leistungsaufnahme · Puissance électrique absorbée maximale · Maximum electrical power consumption · Consumo massimo di energia elettrica · Maximaal opgenomen elektrisch vermogen	NPD	W
T_{snom}	Temperatur am Abgasstutzen bei Nennwärmeleistung · Température au niveau de la buse de fumées à la puissance thermique nominale · Temperature at the flue gas connection at nominal heat output · Temperatura al raccordo dei fumi alla potenza termica nominale · Temperatur bij de rookgasansluiting bij nominaal verwarmingsvermogen	272	°C
T-Klasse	Schornsteinbezeichnung · Désignation de la cheminée · Chimney designation · Designazione del camino · Benaming schoorsteen	T400	-
φ_{f, g part}	Abgasmassenstrom bei Nennwärmeleistung · Débit massique des fumées à la puissance thermique nominale · Exhaust gas mass flow at nominal heat output · Flusso di massa del gas di scarico alla potenza termica nominale · Uitlaatgasmassastroom bij nominaal verwarmingsvermogen	6,1	g/s
V_h	Raumwärmeverlust bei außer Betrieb befindlicher Feuerstätte · Perte de chaleur ambiante lorsque le foyer est hors service · Room heat loss when the fireplace is out of operation · Perdita di calore dell'ambiente quando il focolare non è in funzione · Warmteverlies in de kamer wanneer de kachel niet in werking is	0	m ³ /h
CON / INT	Dauerbrandbetrieb (CON) oder Zeitbrandbetrieb (INT) ·	INT	-
d_{out}	Durchmesser des Abgasstutzens · Diamètre de la tubulure d'échappement · Diameter of the exhaust gas nozzle · Diametro dell'ugello del gas di scarico · Diameter van het uitlaatgasmondstuk	150	mm
L, H, W	Gesamtabmessungen der Feuerstätte (Länge, Höhe, Breite) · Dimensions totales du foyer (longueur, hauteur, largeur) · Overall dimensions of the fireplace stove (length, height, width) · Dimensioni complessive del focolare (lunghezza, altezza, larghezza) · Totale afmetingen van de kachel (lengte, hoogte, breedte)	60, 162, 40	cm
m	Masse der Feuerstätte · Dimensions du foyer · Mass of the fireplace · Massa del focolare · Massa van de Kachel	210 ⁴	kg
m_{chim}	die maximale Belastung durch einen Schornstein, die das Gerät tragen kann · la charge maximale que peut supporter l'appareil à travers une cheminée · the maximum load through a chimney that the appliance can bear · il carico massimo attraverso un camino che l'apparecchio può sopportare · de maximale belasting door een schoorsteen die het apparaat kan dragen	50	kg
	Bedienungsanleitung lesen und befolgen · Lire et suivre le mode d'emploi · Read and follow the operating instructions · Leggere e seguire le istruzioni per l'uso · Lees en volg de gebruiksaanwijzing	-	-

² Bei 13 % O₂ · Pour 13% de O₂ · At 13% O₂ · Con 13% O₂ · Bij 13% O₂

³ Abstände zu brennbaren Materialien · Distances au mur · Distances to combustible materials · Distanze da materiali combustibili · Afstand tot brandbare materialen

⁴ SENDAI PRO 165: 210 kg (Weight stove) | Weight 1x memory block, flue pipe connection top / rear: 126 kg | Weight 1x memory block, flue pipe connection side: 112 kg

Prüfungen · Zkouška · Tests · Skúška

EN 16510-2-1:2022 | Aachener-, Münchener-, Stuttgarter-Verordnung: Ja | Ökodesign-Verordnung (EU) 2015 / 1185 (ab 2022)

1. BImSchV gem., §4, Abs. 3: Sendai Pro erfüllen die Emissionsgrenzwerte der 2. Stufe und genießt somit uneingeschränkter Bestandsschutz.

Mehrere Anschlüsse an einen Schornstein möglich.

Vícenásobné napojení na komín je povoleno.

Możliwe jest przyłączenie kilku rur dymnych do jednego komina.

Viacnásobné napojenie na komín je povolené.

Feuerungswerte¹ · Informace o výkonu¹ · Wartość¹ · Informácie o výkone¹

A*

	Holz ²	
Nennwärmeleistung · Jmenovitý výkon · Wydajność znamionowa · Nominálny výkon	6,5	kW
Raumwärmeleistung · Teplovzdušný výkon · Moc grzewcza pomieszczenia · Teplovzdušný výkon	6,5	kW
Abgastemperatur · Teplota spalin · Temperatura spalin · Teplota spalin	227	°C
Abgasstutztemperatur · Teplota spalinového hrdla · Temperatura króćca spalin · Teplota na spalinovom hrdle	272	°C
Abgasmassenstrom · Hmotnostní tok spalin · Strumień masy spalin · Hmotnostný tok spalin	6,1	g/s
Mindestförderdruck bei Nennwärmeleistung · Minimální tah při jmenovitém tepelném výkonu Minimalne ciśnienie podawania przy wydajności znamionowej · Minimalný ťah pri nominálnom tepelnom výkone	12	Pa
Wirkungsgrad · Účinnost · Sprawność · Účinnosť	83	%
CO-Gehalt · Obsah CO · Zawartość CO · Obsah CO	1250	mg/Nm ³
Feinstaub · Prach · Drobný pył · Prach	40	mg/Nm ³
OGC	120	mg/Nm ³
NO_x	200	mg/Nm ³
Mindestverbrennungsluftbedarf · Minimální přísun spalovacího vzduchu · Minimalne zapotrzebowania na powietrze spalania Minimalný přísun spalovaného vzduchu	25	m ³ /h
Grundglutmasse	-	kg
Kriterium für das Ende des Prüfzyklus · Kryterium pro ukončení zkušebního cyklu · Kryterium zakończenia cyklu testowego · Kryterium pre koniec testovacieho cyklu	Waage	-

¹ Prüfstandswerte bei 13% O₂ · Testovací hodnoty při 13% O₂ · Wartości uzyskane na stanowisku badawczym przy 13% de O₂ · Testovacie hodnoty při 13% O₂

Maße & Gewichte · Rozměry & Hmotnost · Wymiary & Waga · Rozmery & Hmotnosť

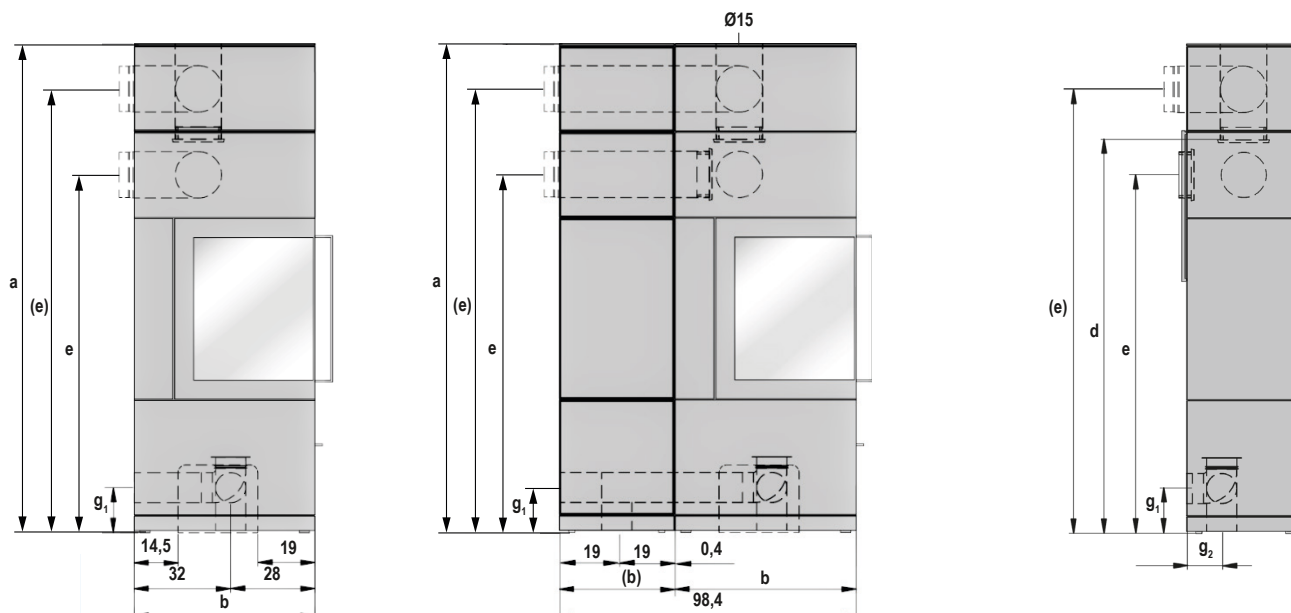
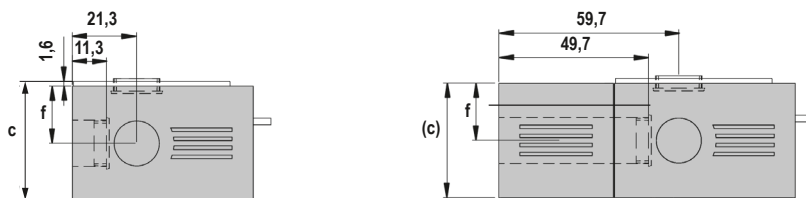
Maße in cm, Gewichte in kg · Rozměry v cm, hmotnost v kg · Wymiary w cm, waga w kg · Rozmery v cm, hmotnosť v kg

a	Höhe · Výška · Wysokość · Výška	162
b	Breite / Breite (Regal) · Šířka / Šířka (regálu) · Szerokość / Szerokość (regalu) · Šírka / Šírka (regál)	60 / (38)
c	Tiefe / Tiefe (Regal) · Hloubka / Hloubka (regálu) · Głębokość / Głębokość (regalu) · Hĺbka / Hĺbka (regál)	40 / (38)
d	Rauchrohranschlusshöhe · Výška pro připojení kouřovodu · Wysokość przyłącza rury dymowej · Výška pre pripojenie dymovodu	130,5
e	Rauchrohranschlusshöhe hinten · Výška pro připojení kouřovodu zadní · Wysokość przyłącza rury dymowej tył · Výška pre pripojenie dymovodu zozadu	119 / (147,5)
f	Distanz Ofenrückwand - Rauchrohrmitte · dstup zadní strany krbových kamen ke středu odtahové roury Odległość tylnej ścianki pieca – środkowa część rury dymowej · Odstęp zadná stena krbu – stred dymovej rúry!	19
g	Externe Luftzufuhr, Anschlusshöhe hinten und seitlich g₁ / Anschlussbereich unten g₂ · Externí přívod vzduchu, výška připojení vzadu + z boku g ₁ / přípojová část dole g ₂ · Zewnętrzny dopływ powietrza, wysokość przyłącza z tyłu + z boku g ₁ / Dolny obszar podłączenia g ₂ · Externý přívod vzduchu, výška napojenia vzadu + bočné g ₁ / pripojenie dole g ₂	15 / 12
	Feuerraum (HxBxT) · Topeniště (VxŠxH) · Palenisko (WxSxG) · Ohnisko (VxŠxH)	36x35x27
	Gewicht Ofen · Hmotnost kamen (ocel/keramika/mastek) · Waga (stal/ceramika/ steaty) · Hmotnosť piecky (ocel/ keramika /mastenec)	210
	Gewicht Regal · Hmotnost regálu · Waga regalu · Hmotnosť regál	90
	Gewicht 1x Speicherblock Rauchrohranschluss oben / hinten · Hmotnost 1x akumulační blok, připojení kouřovodu nahoře / vzadu · Waga 1x bloku akumulacyjnego, przewód rury dymowej u góry / z tyłu · Hmotnosť 1x akumulátorový blok, pripojenie dymovodu hore / vzadu	126
	Gewicht 1x Speicherblock, Rauchrohranschluss: Seite · Hmotnost 1x akumulační blok, Připojka kouřovodu: strana · Waga 1x bloku akumulacyjnego, Podłączenie rury dymowej: strona · Hmotnosť 1x akumulátorový blok, Pripojenie dymovodu: strana	112

SENDAI PRO 165



Ansichten · pohled · widok · pohľad

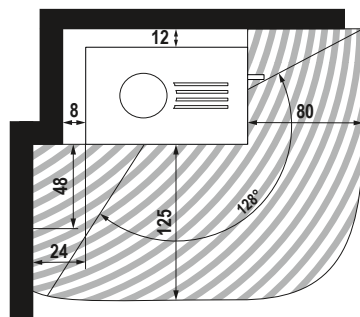
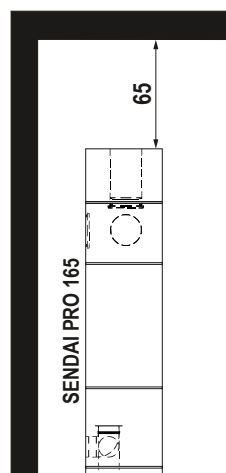


Sicherheitsabstände · Bezpečnostní vzdálenosti · Odstępy bezpieczeñstwa · Bezpieczone vzdálenosti

Maße in cm · Rozměry v cm · Wymiary w cm · Rozmery v cm

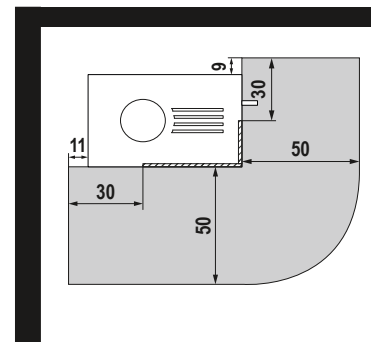
Abstände zu brennbaren Materialien*

Odstępy od horlavých materiálu
Odstępy do materiáluw palnych
Odstępy od horlavých materiáluw



Größe der Bodenplatte**

Velikost základové desky
Rozmiar dolnej plyty
Velkost podložnej platne



*Die angegebenen Sicherheitsabstände gelten für brennbare Baustoffe oder Bauteile mit brennbaren Bestandteilen und einem Wärmedurchlasswiderstand $R \leq 10 \text{ m}^2/\text{K/W}$ (Bei besonders temperaturempfindlichen Materialien wie z. B. Glas können größere Abstände erforderlich sein). · Uváděné bezpečnostní vzdálenosti platí pro horlavé látky nebo stavební prvky s horlavými částmi a se součinitelem prostupu tepla $\leq 10 \text{ m}^2/\text{K/W}$ (U velmi horlavých materiáluw (např. plyn) je nutné dodržovat ještě větší vzdálenosti). · Podane odstępy bezpieczeñstwa odnoszą się do materiáluw palnych albo części budowlanych z elementami palnymi i posiadającymi współczynnik przenikania $R \leq 10 \text{ m}^2/\text{K/W}$ (W przypadku szczególnie wrażliwych materiáluw takich, jak szkło wymagane mogą być większe odstępy). · Uvádzané bezpečnostné vzdálenosti platia pre horlavé látky alebo stavebné prvky s horlavými částmi a s tepelným odporom $R \leq 10 \text{ m}^2/\text{K/W}$ (Pri veľmi horlavých materiáluw (např. plyn) je nutné dodržiavať ešte väčšie vzdálenosti).

**Die Maßangaben für die Bodenplatte beruhen auf den Anforderungen aus § 4 (8) der Muster-Feuerungsverordnung.

SENDAI PRO 165



Parameter¹ · Parametry¹ · Parametry¹ · Parametre

¹Nach EN 16510-2-1:2022 · Podle EN 16510-2-1:2022 · Zgodnie z EN 16510-2-1:2022 · Podľa EN 16510-2-1:2022

Art des Gerätes (Typ) · Typ zařízení (Typ) · Typ urządzenia (Typ) · Typ zariadenia (Typ): CA

P_{Nom}	Nennwärmeleistung · Jmenovitý výkon · Wydajność znamionowa · Nominálny výkon	6,5	kW
P_{SHNom}	Nenn-Raumwärmeleistung · Teplovzdušný výkon · Moc grzewcza pomieszczenia · Teplovzdušný výkon	6,5	kW
η_{nom}	Thermischer Wirkungsgrad bei Nennwärmeleistung · Tepelná účinnost při jmenovitém tepelném výkonu · Sprawność cieplna przy nominalnej mocy cieplnej · Tepelná účinnost pri menovitom tepelnom výkone	83	%
η_s	Raumheizungs-Jahresnutzungsgrad · Sezonní energetická účinnost vytápění · Sezonowa efektywność energetyczna ogrzewania pomieszczeń · Sezónna energetická účinnosť vykurovania priestoru	73	%
EEl	Energieeffizienzindex · Index energetické účinnosti · Wskaźnik efektywności energetycznej · Index energetickej účinnosti	110	-
CO_{Nom}	CO-Emission ² · Emise CO · Emisja CO · Emisie CO	1250	mg/m ³
NO_{xnom}	NO _x -Emission ² · Emise NO _x · Emisja NO _x · Emisie NO _x	200	mg/m ³
OGC_{Nom}	Kohlenwasserstoff-Emission ² · Emise uhlovodíků · Emisja węglowodorów · Emisie uhľovodíkov	120	mg/m ³
PM_{nom}	Partikel-Emission ² · Emise částic · Emisja cząstek stałych · Emisie částic	40	mg/m ³
P_{nom}	Mindestförderdruck bei Nennwärmeleistung · Minimální tah při jmenovitém tepelném výkonu · Minimalne ciśnienie podawania przy wydajności znamionowej · Minimálny ťah pri nominálnom tepelnom výkone	12	Pa
d_R	Mindestabstand Rückseite ³ · Minimální světlá výška vzadu · Minimalny prześwit z tyłu · Minimálny voľný priestor vzadu	10	cm
d_S	Mindestabstand Seiten ³ · Minimální vzdálenost stran · Minimalna odległość boków · Minimalna vzdialenosť strán	8 24	cm
d_C	Mindestabstand Oberseite ³ · Minimální vzdálenost horní strana · Minimalna odległość od góry · Minimalna vzdialenosť horná strana	65	cm
d_p	Mindestabstand Vorderseite ³ · Minimální vzdálenost přední strany · Minimalna odległość z przodu · Minimalna vzdialenosť prednej strany	125 80	cm
d_F	Mindestabstand Vorderseite im unteren, vorderen Strahlungsbereich ³ · Minimální vzdálenost přední strany v dolní, přední vyzařovací oblasti · Minimalna odległość z przodu w dolnym, przednim obszarze promieniowania · Minimálna vzdialenosť prednej strany v dolnej, prednej oblasti žiarenia	0	cm
d_L	Mindestabstand Vorderseite im seitlichen, vorderen Strahlungsbereich ³ · Minimální vzdálenost přední strany v boční, přední vyzařovací oblasti · Minimalna odległość z przodu w bocznym, przednim obszarze promieniowania · Minimálna vzdialenosť prednej strany v bočnej, prednej vyžarovacej oblasti	48	cm
d_B	Mindestabstand unterhalb des Bodens (ohne Füße) ³ · Minimální vzdálenost pod podlahou (bez stop) · Minimalna odległość pod podłogą (bez stóp) · Minimalna vzdialenosť pod podlahou (bez stóp)	1	cm
d_{non}	Mindestabstand zu nicht brennbaren Wänden · Minimální vzdálenost od nehořlavých stěn · Minimalna odległość od niepalnych ścian · Minimalna vzdialenosť od nehorľavých stien	5	cm
s	Schutzisolierung nach Herstellerangaben · Ochranná izolace podle specifikací výrobce · Izolacja ochronna zgodna ze specyfikacją producenta · Ochranná izolácia podľa špecifikácií výrobcu	NPD	mm
el_{SB}	Verbrauch von elektrischer Hilfsenergie im Bereitschaftszustand · Spotřeba pomocné elektrické energie v pohotovostním režimu · Zużycie dodatkowej energii elektrycznej w trybie gotowości · Spotřeba pomocnej elektrickej energie v pohotovostnom režime	NPD	kW
el_{max}	Verbrauch von elektrischer Hilfsenergie bei Nennwärmeleistung · Spotřeba pomocné elektrické energie při jmenovitém tepelném výkonu · Zużycie dodatkowej energii elektrycznej przy nominalnej mocy cieplnej · Spotřeba pomocnej elektrickej energie pri menovitom tepelnom výkone	NPD	kW
el_{min}	Verbrauch von elektrischer Hilfsenergie bei Teillastwärmeleistung · Spotřeba pomocné elektrické energie při částečném zatížení tepelným výkonem · Zużycie elektrycznej energii pomocniczej przy częściowym obciążeniu mocą cieplną · Spotřeba pomocnej elektrickej energie pri čiastočnom zaťažení tepelným výkonom	NPD	kW
E, f	Versorgungsspannung, Frequenz · Napájecí napětí, frekvence · Napięcie zasilania, częstotliwość · Napájacie napätie, frekvencia	NPD	V, Hz
W_{max}	Maximale elektrische Leistungsaufnahme · Maximální spotřeba elektrické energie · Maksymalny pobór mocy elektrycznej · Maximálna spotřeba elektrickej energie	NPD	W
T_{snom}	Temperatur am Abgasstutzen bei Nennwärmeleistung · Teplota na přípojce spalin při jmenovitém tepelném výkonu · Temperatura na przyłączy spalin przy nominalnej mocy cieplnej · eplota na prípojke spalin pri menovitom tepelnom výkone	272	°C
T-Klasse	Schornsteinbezeichnung · Označení komína · Oznaczenie komina · Označenje komína	T400	-
φ_{f, g part}	Abgasmassenstrom bei Nennwärmeleistung · Hmotnostní průtok výfukových plynů · Przepływ masowy spalin · Hmotnostný prietok výfukových plynov	6,1	g/s
v_h	Raumwärmeverlust bei außer Betrieb befindlicher Feuerstätte · Tepelné ztráty místnosti, když je krb mimo provoz · Straty ciepła w pomieszczeniu, gdy kominek jest wyłączony · Tepelné straty miestnosti, keď je krb mimo prevádzky	0	m ³ /h
CON / INT	Dauerbrandbetrieb (CON) oder Zeitbrandbetrieb (INT)	INT	-
d_{out}	Durchmesser des Abgasstutzens · Průměr trysky výfukového plynu · Średnica dyszy gazów spalinowych · Priemer dýzy výfukových plynov	150	mm
L, H, W	Gesamtabmessungen der Feuerstätte (Länge, Höhe, Breite) · Celkové rozměry krbu (délka, výška, šířka) · Całkowite wymiary kominka (długość, wysokość, szerokość) · Celkové rozmery krbu (dĺžka, výška, šírka)	60, 162, 40	cm
m	Masse der Feuerstätte · Hmotnost krbu · Masa kominka · Hmotnosť krbu	210 ⁴	kg
m_{chim}	die maximale Belastung durch einen Schornstein, die das Gerät tragen kann · Maximální zatížení komína, které spotřebič snese · Maksymalne obciążenie komina, jakie może wytrzymać urządzenie · Maximálne zaťaženie komína, ktoré spotřebič znesie	50	kg
	Bedienungsanleitung lesen und befolgen · Přečtěte si návod k obsluze a dodržujte její · Przeczytaj instrukcję obsługi i postępuj zgodnie z nią · Prečítajte si návod na obsluhu a dodržiavajte ho	-	-

² Bei 13 % O₂ · při 13% při O₂ · przy 13% przy de O₂ · pri 13% pri O₂

³ Abstände zu brennbaren Materialien · Odstupy od hořlavých materiálů · Odstępy do materiałów palnych · Odstupy od horľavých materiálov

⁴ SENDAI PRO 135: 191 kg (Weight stove) | Weight 1x memory block, flue pipe connection top / rear: 56 kg | Weight 1x memory block, flue pipe connection side: 42 kg